

LOFRA®

הוראות שימוש

הוראות ועצות להתקנה, שימוש ותחזוקה של כיריים מובנים משטח זכוכית ואמייל
מכשיר לבישול דגמים: HGN7E0 HLS9BO/GCOO HGN96/GC00 HLSG0 FRBI69EE
FRNM69EE/00000 FRR69EE HRBI6GO HRNM6GO/GCOO HRR6GO
לשימוש ביתי בלבד

לקוח יקר,

אנו מודים ומברכים אותך שבחרת בנו, ורכשת אחד מהמוצרים שלנו. אנחנו בטוחים שמכשיר חדש זה, המיוצר מחומרים איכותיים, יהיה לשביעות רצונך. השימוש במוצר חדש זה פשוט, אך אנו מזמינים אותך לקרוא את המדריך הזה ביסודיות, לפני הרכבה ושימוש במכשיר. מדריך זה נותן את המידע על הרכבה, שימוש ותחזוקה נכונים, וכן עצות שימושיות.

תוכן

12..... אזהרות וטיפים

13..... 1. הוראות למשתמש

13..... 1.1 שימוש במבערים

14..... 1.2 ניקיון

15..... 2. הוראות למתקין

15..... 2.1 התקנה התקנת חלק עליון

16..... 2.2 העברת גז והתאמות

16..... 2.3 תחזוקה

18..... 3. מבער

אזהרות וטיפים

- מכשיר זה מיועד לשימוש ביתי בלבד.
- אנחנו מזמינים אותך לקרוא מדריך זה ביסודיות, לפני הרכבה ושימוש במכשיר. חשוב מאוד שתשמור מדריך זה יחד עם המכשיר לשימוש עתידי.
- אם מכשיר זה יימכר או יועבר לאדם אחר, וודא שהמשתמש החדש יקבל את המדריך, על מנת שיוכל ללמוד להפעיל את המכשיר ולקרוא את האזהרות הרלוונטיות.
- מכשיר זה לא מיועד לשימוש על ידי אדם (כולל ילדים) עם יכולות פיזיות, תחושתיות או מנטליות מופחתות. או חוסר ניסיון וידע, אלא אם כן השימוש נעשה בפיקוח או שניתנו להם הוראות שימוש במכשיר על ידי האדם האחראי לביטחונם
- לפני הפעלת המכשיר, בדוק שהוא מותאם לסוג הגז המצוי במקום (ראה "התקנה")
- לפני תחזוקה או ניקוי המכשיר, נתק את החשמל וקרר אותו.
- וודא שיש מעבר אוויר סביב ציוד הגז. אוורור לא מספיק גורם לחוסר חמצן.
- במקרה של שימוש רב או ארוך של המכשיר, יכול להיות שיהיה צורך לשפר את האוורור, לדוגמה על ידי פתיחת חלון או הגברת כוח היניקה המכני, אם קיים.
- יש לשחרר את עשן והאדים החוצה על ידי קולט אדים או מאוורר חשמלי. (ראה " הרכבה").
- בכל תיקון או התאמה, פנה למרכז שירות טכני מורשה ודרוש חלקי חילוף אורגינליים.

- כשהתנור בשימוש חלקו החיצוני יכול להתחמם, לכן יש לוודא שילדים נמצאים במרחק בטוח עד להתקררות מוחלטת שלו. כמו כן אין לאפשר לילדים לשחק עם כפתורי הבקרה ללא השגחה.
 - מעת לעת בדוק שאין דליפת גז מצינור החיבור בין התנור והבקבוק או צינור האספקה; החלף כאשר יש צורך.
 - בעת שימוש המכשיר מתחמם. יש להיזהר ולהימנע מלגעת בחלקים חמים בתוך התנור.
 - אזהרה: חלקים נגישים עלולים להתחמם בעת השימוש. יש להרחיק ילדים.
 - המכשיר וחלקים נגישים שלו מתחממים בעת שימוש. יש להיזהר ולהימנע מלגעת בחלקים חמים. יש להרחיק ילדים מתחת לגיל 8 מהתנור, אלא אם כן יש השגחה כל הזמן.
 - ילדים מגיל 8 ומעלה יכולים להשתמש בתנור, וכן אנשים עם יכולות פיזיות, תחושתיות או מנטליות מופחתות, או חוסר ניסיון או ידע, אם הדבר נעשה בהשגחה או שקיבלו הוראות שימוש ובטיחות ומבינים את הסכנות האפשריות. אין לאפשר לילדים לשחק עם המכשיר. אין לאפשר ניקיון ותחזוקה על ידי ילדים ללא השגחה.
 - וודאו שהכיריים מורכבים היטב ולא זזים.
 - שמור שהמבערים והראשים יהיו נקיים להבטחת יעילות מירבית.
 - בישול של שומן או שמן על הכיריים ללא השגחה יכול להיות מסוכן ולגרום לשריפה. לעולם אין לנסות לכבות שריפה עם מים, כבה את המכשיר וכסה את הלהבות במכסה או בכיסוי מוגן אש.
 - סכנת שריפה: אין לאחסן פריטים על הכיריים.
 - מומלץ לא להשאיר נזלים או שאריות מוצקים בין הרשתות, למנוע נזק של הלכלוך למכשיר.
 - אין להשתמש בצמר פלדה, אבקות שפשוף או נזלים מאכלים שיכולים לשרוט. אין להשתמש בשואבי קיטור לניקוי המכשיר.
- אל תזרוק את האריזה, אביזרים או חלקים אחרים של המכשיר לסביבה. אם יש אפשרות, קח אותם לפחי יחזור או מפעל מחזור.

תווית המוצר, אם מספרו היסודי, מודבקת מתחת לכיריים.

היצרן לא אחראי לכל נזק אפשרי לרכוש או נפש עקב הרכבה לא נכונה, או שימוש לא נכון ומתאים או סביר במכשיר.

1. הוראות למשתמש

הכרחי שכל פעולות ההתקנה, סידורים והתאמות לסוג הגז יבוצעו על ידי טכנאי מוסמך, בהתאם לתקנון האכיפה.

1.1 שימוש במבערים

הסמלים המודפסים בצד הכפתורים מורים על ההתאמה בין כפתור למבער אותו הוא מפעיל.

הפעלה אוטומטית עם השסתום

סובב את הכפתור המתאים עם כיוון סיבוב השעון למקסימום (להבה גדולה, תמונה 1) ולחץ על הכפתור. כאשר המבער הופעל השאר את הכפתור לחוץ בערך 10 שניות.

שימוש במבערים

על מנת לקבל תפוקה מרבית ללא בזבז גז, חשוב שקוטר הסיר יתאים לפוטנציאל המבער(ראה טבלה למטה), כדי שהלהבה לא תעבור את תחתית הסיר (תמונה 2).

השתמש במלוא העוצמה להביא לרתיחה מהירה של הנוזלים, ועוצמה מופחתת לחימום מזון או שמירה על רתיחה. כל מצבי הפעלה הם בין מינימום למקסימום, אין מצב הפעלה בין כיבוי למינימום.

אספקת הגז תופרע על ידי סיבוב הכפתור עם סיבוב השעון למצב כבוי.

אם אין אספקת חשמל, אפשר להדליק את המבערים עם גפרורים, על ידי כיוון של הכפתור להדלקה. (להבה גדולה, תמונה 1).

מבער	הספק(W)	קוטר הסיר
קטן	1100	10-14 ס"מ
בינוני	1750	15-20 ס"מ
גדול	2800	21-26 ס"מ
טבעת כפולה טורבו	3500-3700	24-26 ס"מ

שים לב

- כשהתנור לא בשימוש, תמיד בדוק שהכפתורים מכובים (ראה תמונה 1)
- אם הלהבה תפרוץ בטעות, שסתום הבטיחות יפסיק אוטומטית את אספקת הגז, לאחר מספר שניות. להפעיל מחדש כוון את הכפתור למצב הדלקה (להבה גדולה, תמונה 1) ולחץ.
- כאשר מבשלים עם שומן או שמן, יש לתת את מירב תשומת הלב מכיוון שאלו חומרים שיכולים לעלות באש בחימום יתר.
- אין להשתמש בספריי ליד המכשיר כאשר הוא פועל.
- אין למקם סירים לא יציבים או לא תקינים על המבער, למנוע מהם להתעוות או מהנוזל לעלות על גדות הסיר.

- וודא שידיות הסיר תקינות.
- כשהמבער מופעל, בדוק שהלהבה תקינה, ולפני הסרת הסיר מהאש הנמך תמיד את הלהבה או כבה אותה.

1.2 ניקוי

לפני כל פעולה, נתק את המכשיר מהחשמל. מומלץ לנקות את המכשיר כשהוא קר.

חלקי זכוכית או מצופים אמיל

את משטחי הזכוכית וכל חלקים המצופים אמיל יש לשטוף עם ספוג ומי סבון או חומר ניקוי עדין. אל תשתמש בחומרים משפשפים או מאכלים. אל תשאיר חומרים, כמו מיץ לימון או עגבניות, מי מלח, חומץ, קפה וחלב על שטחים מצופים באמייל לזמן ארוך.

מבערים ורשתות

חלקים אלו ניתן להסיר על מנת להקל על הניקיון. את המבערים יש לשטוף בספוג ומי סבון או חומר ניקוי עדין. יש לנגבם היטב ולהחזירם למקומם בצורה מתאימה. וודא שפתחי הלהבה לא סתומים. בדוק ששסתום הבטיחות והדיזות תמיד נקיים, להבטיח פעולה מיטבית.

ברזי הגז

טיפול בברזים יבוצע על ידי טכנאי מוסמך בלבד. במקרה התקשות או תקלה בברזי הגז, פנה לשירות לקוחות.

2. הוראות למתקין

⚠️ הערה חשובה:

הפעולות המצוינות למטה חייבות להתבצע על ידי טכנאי מוסמך בלבד, בהתאם לתקנות האכיפה. חברת הייצור לא תישא באחריות לנזקים לאנשים, חיות או חפצים, כתוצאה מחוסר הענות להוראות אלו.

2.1 התקנה

הרכבת חלק עליון

המכשיר מיועד להיות מעודכן ברהיט עמיד בחום. קירות הרהיט צריכים להיות עמידים בטמפרטורה של 65°C מעלות אין להתקין את המכשיר ליד חומרים דליקים, כגון: וילונות, בדים וכו'. צור חור בחלקו העליון של הרהיט, בקוטר המצוין בתמונה 3, במרחק של לפחות 50 מ"מ מגבול המכשיר לקיר הסמוך. כל יחידת קיר ברהיט הממוקמת מעל חלקו העליון של התנור חייבת להיות ממוקמת במרחק של לפחות 760 מ"מ מהחלק העליון. מומלץ לבדוד את המכשיר מהרהיט עם מבודד, ולהשאיר רווח הפרדה של לפחות 10 מ"מ (תמונה 4/תמונה 10).

אם הכיריים מותקנים על התנור, יש להשתמש באמצעי זהירות על מנת להבטיח התקנה בהתאם לתקני מניעת תאונות. יש לשים לב במיוחד למיקום כבל החשמל וצינור הגז: אסור שיגעו בחלקים חמים של התנור. בנוסף, אם הכיריים מותקנים על תנור ללא אורור מובנה, יש להתקין פתחי אורור מתאימים, להבטיח אורור מספיק, כאשר הפתח לאוויר הנכנס בחלק התחתון הוא לפחות 200 cm^2 , והפתח לאוויר היוצא בחלק העליון לפחות 60 cm^2 .

חיזוק חלק עליון

להרכבת הכיריים:

- הסר את הרשתות והמבערים מהחלק העליון.
- הפוך את המכשיר והנח את פלסטלינה או הספוג לאורך הגבול החיצוני (תמונה 5).
- מקם את כיריים בחור בשייש, ואז חזק את הכיריים עם ווי חיזוק G (תמונה 6).

התקנה

הכרחי להפטר מהעשן בחוץ. בחדר בו המכשיר מותקן חייבת להיות זרימת אוויר טבעי, להבטיח שריפת גז טבעית ואורור של החדר: נפח האוויר לא יהיה נמוך מ- 20 m^3 . אוויר חייב לצאת החוצה מפתח קבוע בקיר החדר. הפתח של פתחים אלו חייב להיות לפחות 200 cm^2 .

לפתיחת הבסיס של הכיריים צריך לפתוח את הברגים לפי תמונה מס (10)

חיבור לגז

וודא שהמכשיר מותאם לסוג הגז המצוי (ראה תווית מתחת למכשיר). מלא אחר ההוראות המצוינות בחלק "העברת גז והתאמות" להתאמה אפשרית לגזים שונים.
על המכשיר להיות מחובר למערכת הגז באמצעות צינורות פלדה או צינורות פלדה גמישים עם קירות רציפים, בהתאמה לתקנות האכיפה.
גז נכנס למכשיר דרך יחידת גז גלילית (1/2).

חיבור לחשמל

החיבור לרשת החשמל יעשה על ידי טכנאי מוסמך בהתאם לתקנות האכיפה.
מתח החשמל צריך להתאים לערך המצוין בתווית בתחתית המכשיר. וודא שלמערכת החשמל יש הארקה לפי התקנות בחוק. הארקה היא הכרחית.

2.2 העברת גז והתאמות

החלפת דיזות (ע"י טכנאי בלבד)

אם הציוד מותאם לסוג גז אחר מהמצוי, הכרחי להחליף את דיזות המבערים.
הבחירה של הדיזות החלופיות תעשה לפי טבלת " מאפיינים טכניים".
אופן פעולה:
-הסר את הרשתות והמבערים.
- באמצעות מפתח L, הברג החוצה את זרבובית U (תמונה 7) והחלף במתאימה.
-הדק את הדיזה חזק.

התאמת המבערים (ע"י טכנאי בלבד)

נקודת הלהבה הנמוכה ביותר צריכה תמיד להיות מכוונת כהלכה והלהבה צריכה להישאר יציבה אם יש שינוי פתאומי ממקסימום למינימום.
אם זה לא כך, יש לכוון את נקודת הלהבה הנמוכה ביותר:
- הפעל את המבער;
-סובב את הכפתור למינימום (להבה קטנה);
-הסר את הכפתור ממוט הברז;
- השתמש במברג שטוח C בחור F של הברז (תמונה 9) וסובב את בורג להתאים כהלכה ללהבה הנמוכה.
ביחס למבערי גז פרופאן, בורג המעקף צריך להיות מחוזק לגמרי.

2.3 תחזוקה

שימון הברזים (ע"י טכנאי בלבד)

במקרה של התקשות הברזים, יש לפרקם ולשמנם.
אופן פעולה:
- הברג החוצה את שני הברגים הנועלים את ראש הברז.
- הרם את קונוס הגז ונקה אותו בזהירות עם בנזין או חומר חיטוי אחר.
- פזר מעט גריז עליו, וודא שפתחי הגז לא חסומים.
- הרכב מחדש את כל החלקים בזהירות.

החלפת כבל החשמל (ע"י טכנאי מוסמך בלבד)

אם צריך להחליף את כבל החשמל, הכרחי להשתמש בכבל עם חתך 3 x 1,5 mm² מסוג H05VV-F או H05RR-F, לפי תקנות האכיפה.
החיבור בלוח חשמל חייב להיות מגובה בחצי אוטומט 9:

כבל חום L (פזה)

כבל כחול N (אפס)

כבל ירוק צהוב Ⓧ (קרקע)

מכשיר זה ממלא אחר הוראות EU 2002/96 EC.


סמל זה מראה על כך שיש לזרוק את המוצר בנפרד מאשפה ביתית, בעת סיום חיי השימוש שלו. יש להעבירו למרכז מחזור מיוחד למוצרים חשמליים ואלקטרוניים או להחזיר במקום בו קונים מכשיר חדש. המשתמש אחראי להעברת המכשיר למרכז איסוף מתאים בסיום חיי השימוש שלו, במידה ולא יעשה כך עלול להסתיים בקנס, לפי תקנות סילוק אשפה. שיטות איסוף שונות למוצרי אשפה למחזור, טיפול והפטרות ידידותית לסביבה עוזרים להפחית השפעות שליליות אפשריות על הסביבה והבריאות, ומאפשרים למחזור החומרים מהם עשוי המוצר. לפרטים נוספים על מרכזי סילוק אשפה, פנה לרשות המקומית. יצרנים ויבואנים אחראיים למילוי חובותיהם בנוגע למחזור, טיפול והפטרות ידידותית לסביבה על ידי השתתפות ישירה או בלתי ישירה בשיטת האיסוף.



פרטי מבערים

לחץ דרוש = 28-30mbar	G30	בוטאן	סוג גז:
לחץ דרוש = 37mbar	G31	פרופאן	
לחץ דרוש = 20mbar	G20	מתאן	

כיריים מזכוכית

Type of burner	By pass ∅ 1/100 mm	Liquid gas/LPG								Natural gas		
		Injectors ∅ 1/100 mm		Nominal thermal capacity						Inje ctor ∅ 1/10 0 mm	Nominal Thermal capacity	
				kW max	g/h max		kW min	g/h min			kW max	kW min
		G30	G31		G30	G31						
<i>Cooking hob burners III series</i> 												
Auxiliary (small)	27	52	1,10	79	78	0,35	25	25	73	1,10	0,35	
Semi – rapid: (medium)	31	65	1,75	127	125	0,45	32	32	98	1,75	0,45	
Rapid: (large)	42	82	2,80	203	200	0,75	54	53	122	2,80	0,75	
Treble crow	60	97	3,70	268	264	1,50	109	133	133	3,70	1,50	

כיריים

Type of burner	By pass ∅ 1/100 mm	Liquid gas/LPG								Natural gas		
		Injectors ∅ 1/100 mm		Nominal thermal capacity						Inje ctor ∅ 1/10 0 mm	Nominal Thermal capacity	
				kW max	g/h max		kW min	g/h min			kW max	kW min
		G30	G31		G30	G31						

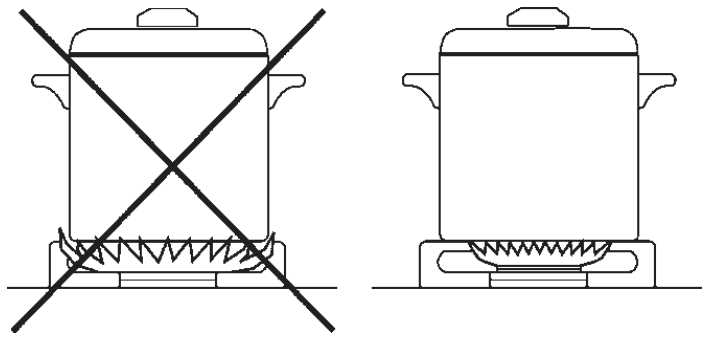
Cooking hob burners III series



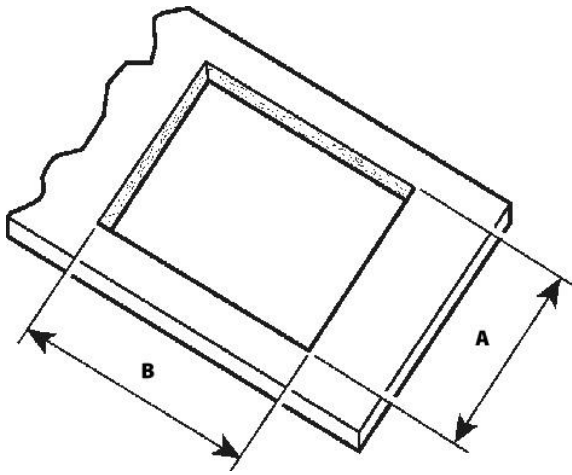
Auxiliary (small)	27	52	1,10	79	78	0,35	25	25	73	1,10	0,35
Semi – rapid: (medium)	34	65	1,75	127	125	0,55	36	36	98	1,75	0,55
Rapid: (large)	44	82	2,80	203	200	0,85	60	59	122	2,80	0,85
Treble crow	65	97	3,50	260	258	1,50	109	133	133	3,50	1,50



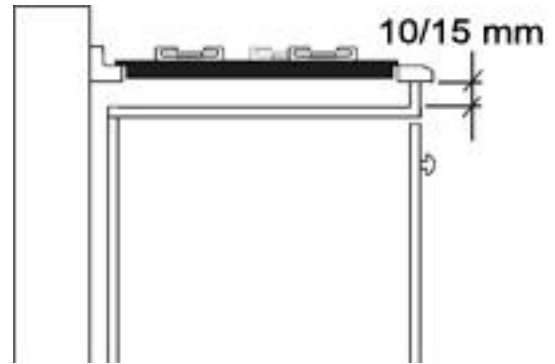
1



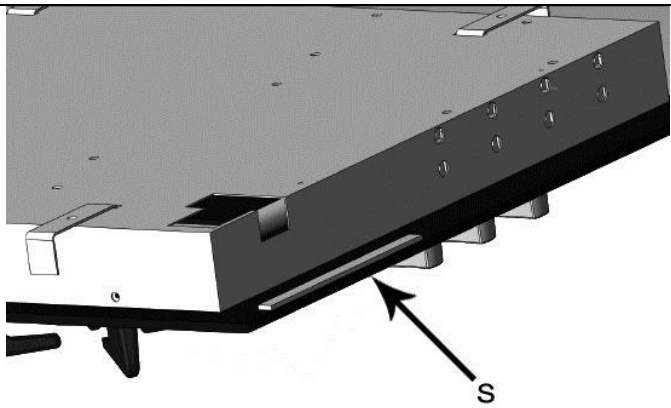
2



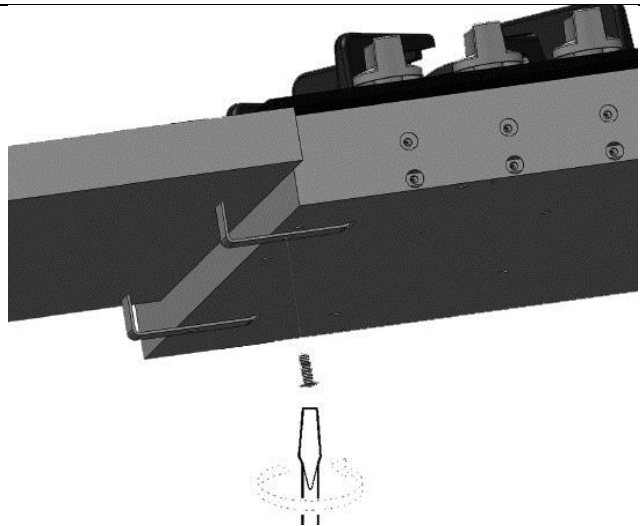
3



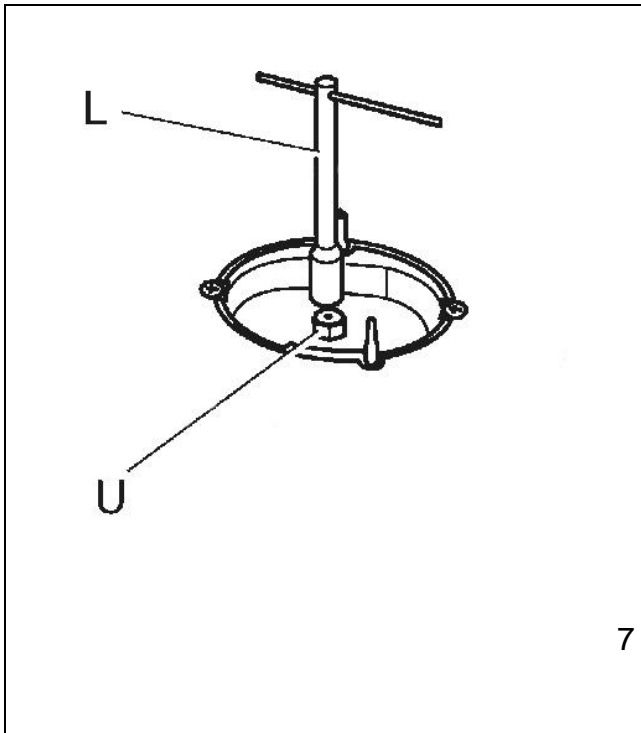
4



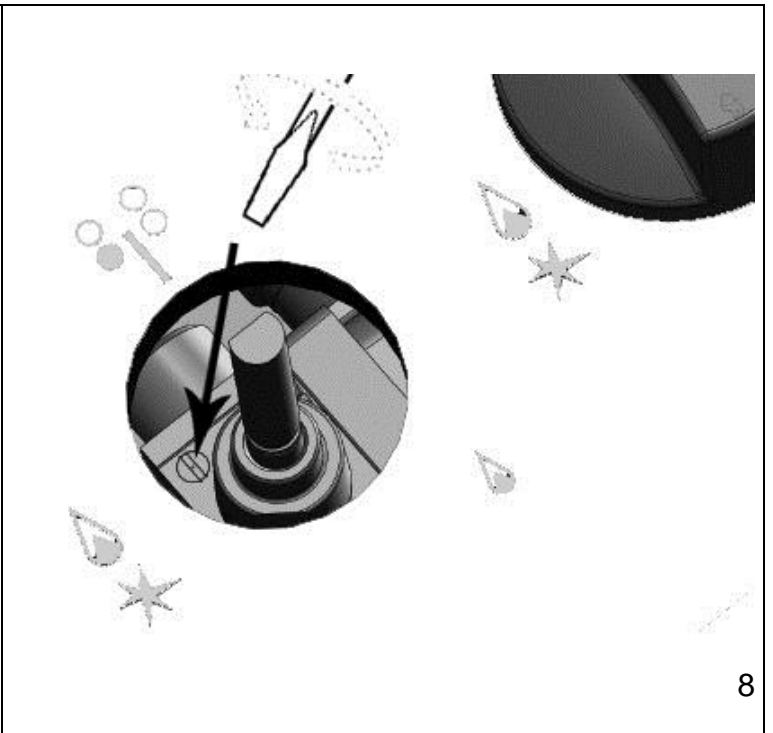
5



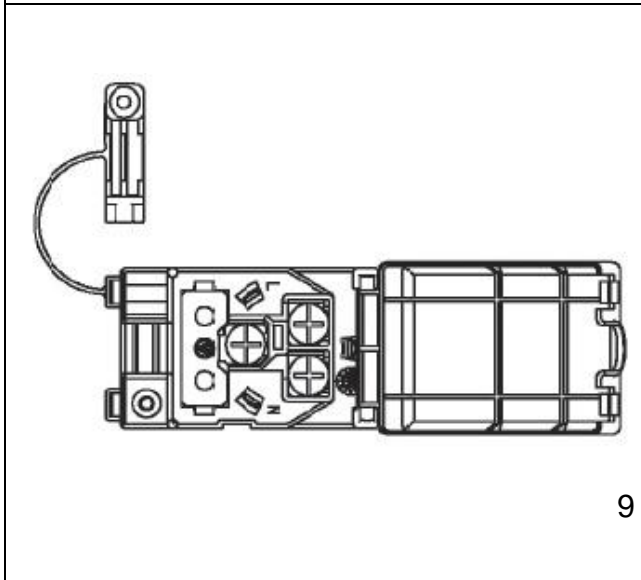
6



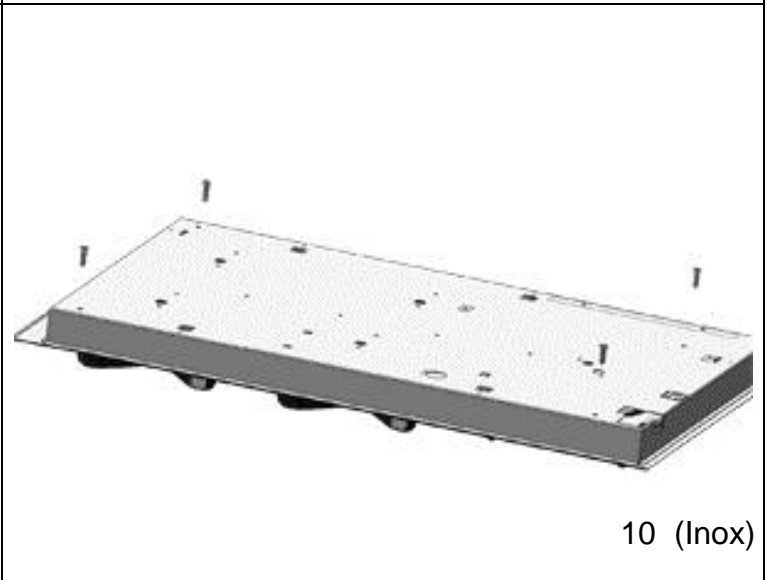
7



8



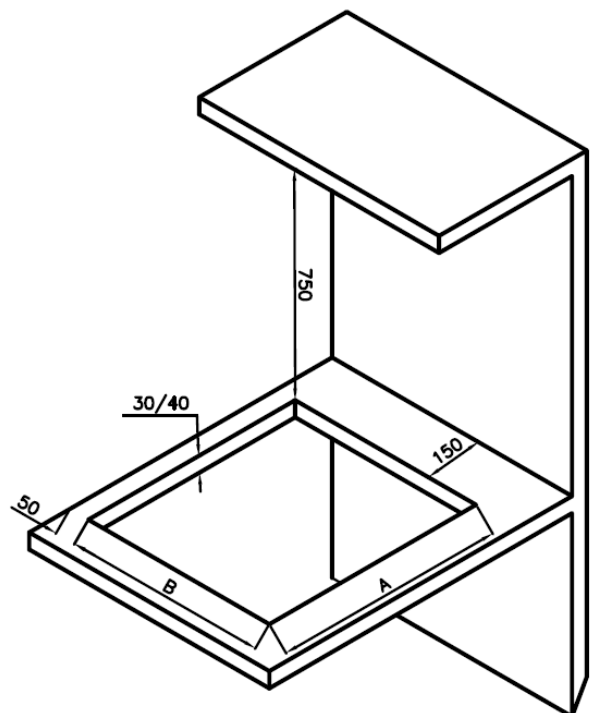
9



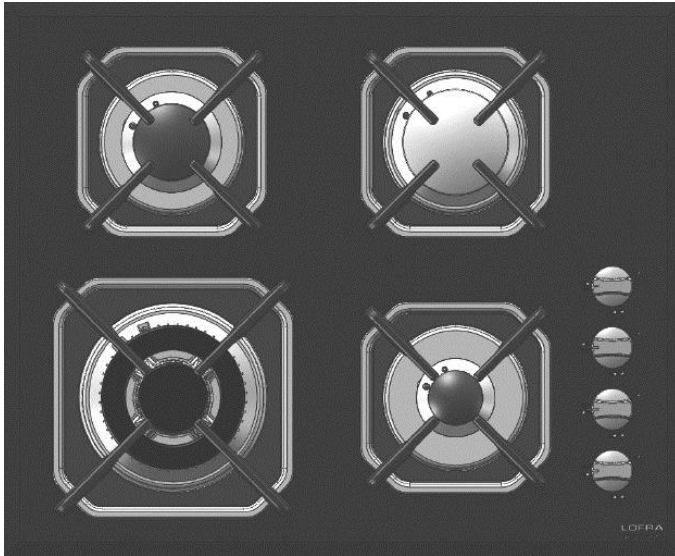
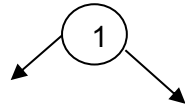
10 (Inox)

11

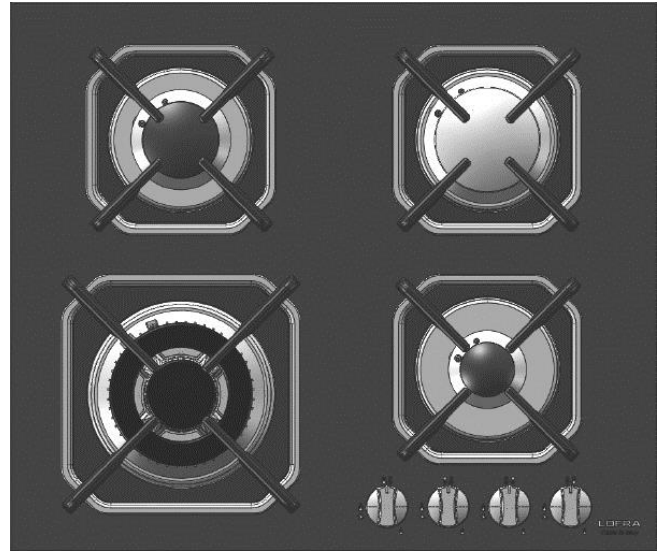
דגם מובנה	מימדי חור עליון	
	מימדי A	מימדי B
(1) HOB 66 GLASS/INOX GAS	560	480
(2) HOB 76 GLASS/GAS	725	480
(3) HOB 96 GLASS/GAS	840	480
(4) HOB 112 GLASS/GAS	1095	390



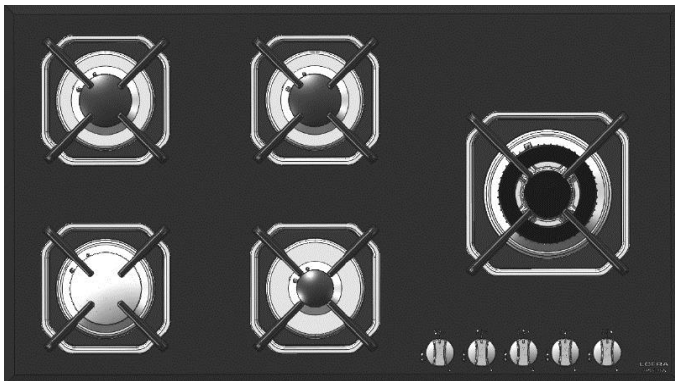
זכוכית



HGN6H0/GC00
HGB6H0/GC00



HGN6L0/GC00

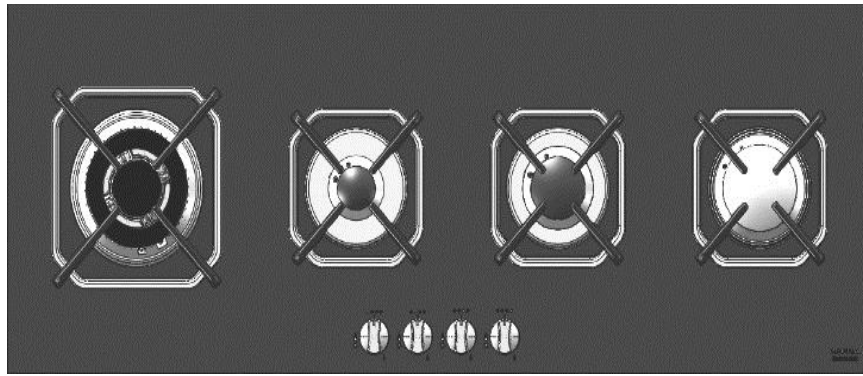


HGN950/GC00
HGB950/GC00



HGN7E0/GC00

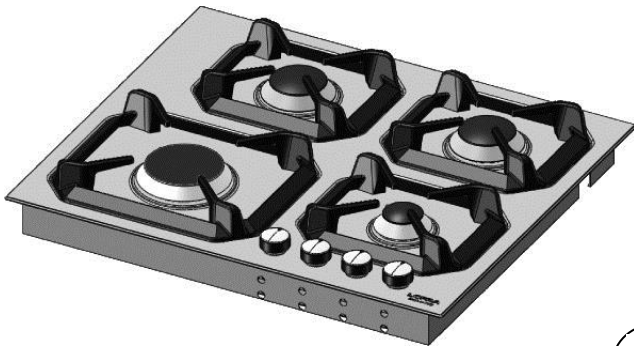




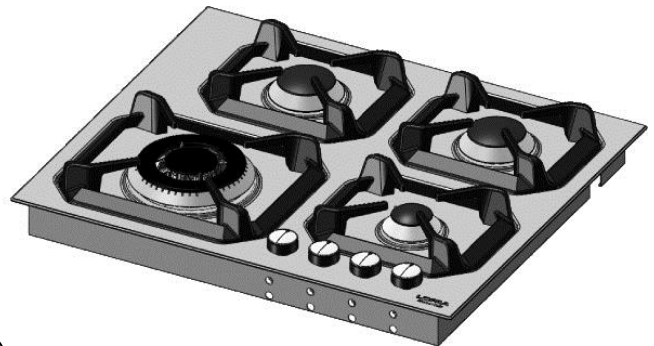
4

HGN190/GC00

כיריים אמייל

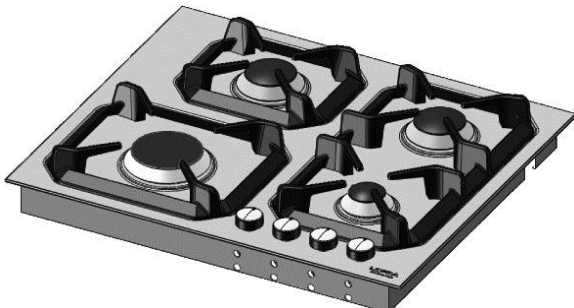


HLS640/GC00

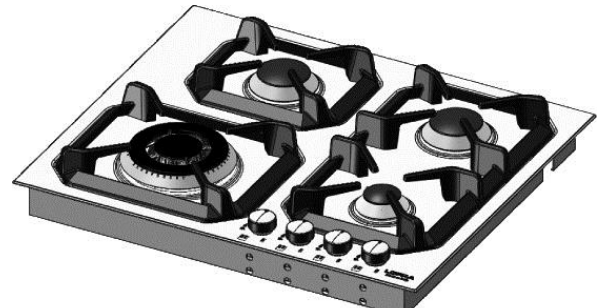


HLS6G0/GC00

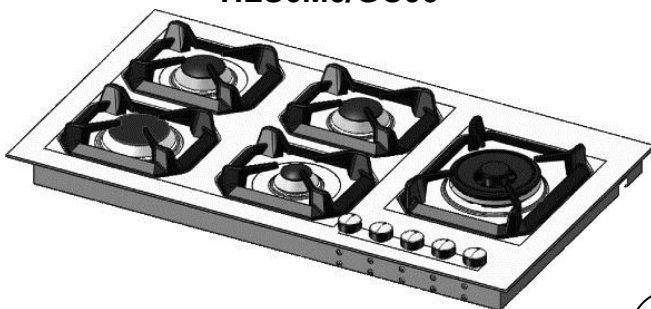
1



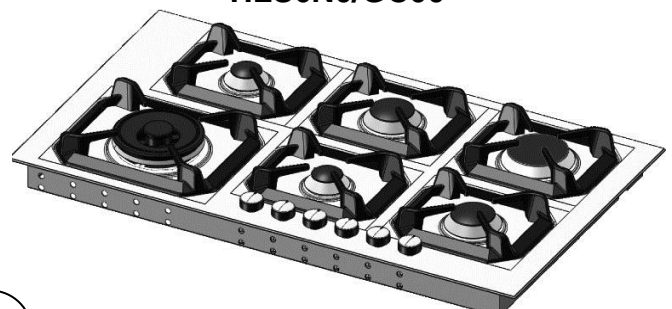
HLS6M0/GC00



HLS6N0/GC00



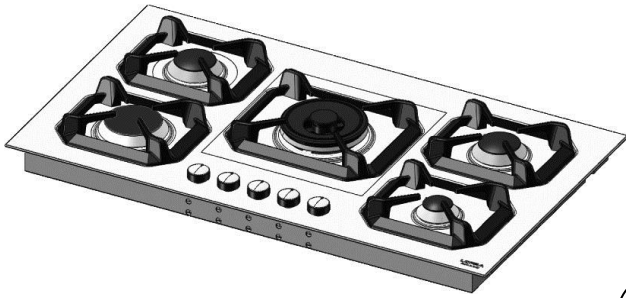
HLS950/GC00



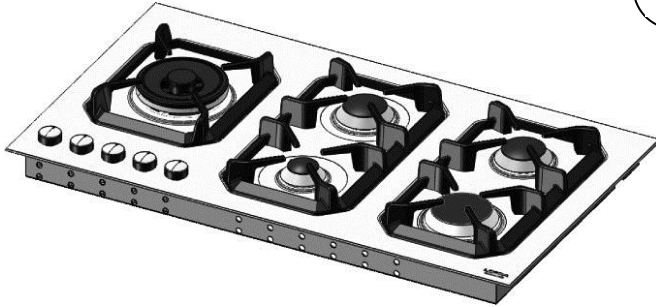
HLS9Q0/GC00

2

HLS9R0/GC00

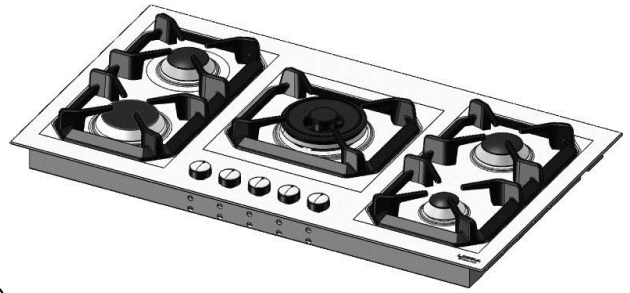


HLS9E0/GC00



HLS9P0/GC00

HLS9D0/GC00



HLS9T0/GC00

2

חשוב מאוד - אם פתיל הזינה/שנאי ניזוק כדי להימנע מסכנה, החלפתו תיעשה על ידי היצרן, סוכן השירות שלו, או על ידי אדם מוסמך אחר האריזה מורכבת מחומרים ידידותיים לסביבה, אנא זרקו את האריזה למיכל מחזור.



